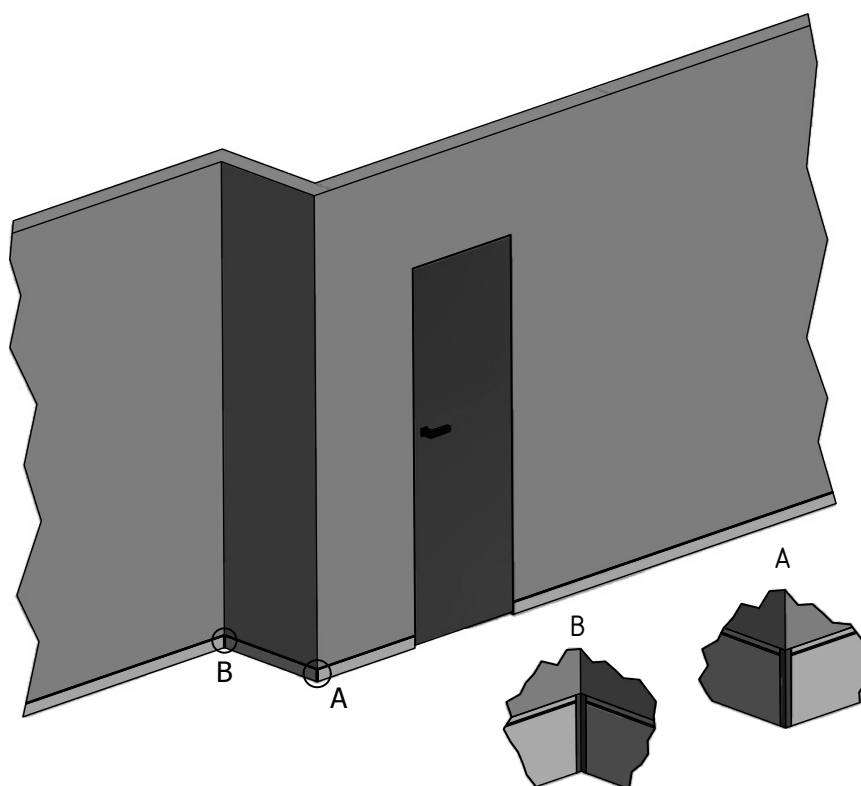


## SOKLOVÁ LIŠTA



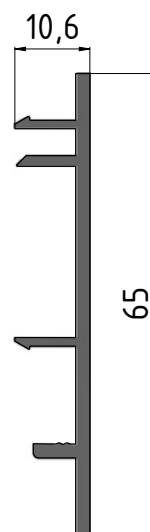
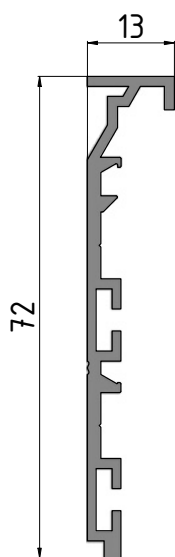
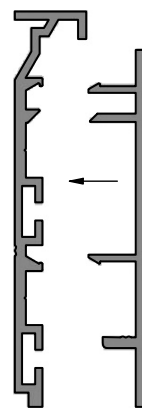
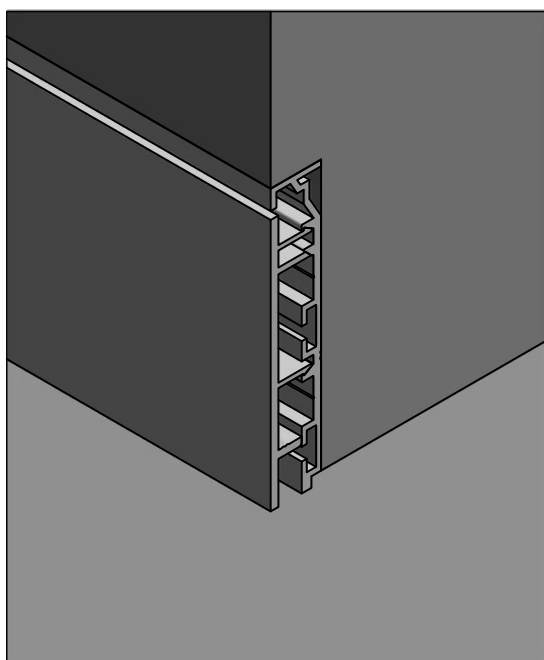
- Soklová lišta určena ke skrytým zárubním
- Z důvodu kolize s dveřmi není možné u skrytých zárubní použít klasickou soklovou lištu (keramický sokl)
- V jedné rovině s dveřním křídlem
- Umožňuje plné otevření dveří bez nebezpečí vzájemného poškození
- Zazdívací lišta s krycím hliníkovým profilem je určena do SDK i zdi
- Zazdívací lišta pro podlahovou krytinu je určena pouze do omítané zdi
- Soklové profily se spojují pomocí soklových spojek 90°, nebo 180°
- Instalace současně se skrytými zárubněmi
- Do soklu je možné dodatečně umístit kabeláž nebo LED osvětlení
- Přední panel může být dokončen v eloxovaném hliníku, jakékoliv barvě dle vzorníků RAL K7, NCS, CREATIVE METALLIC
- V případě varianty 2 lze na hliníkový profil nalepit podlahovou krytinu a lištu tak sladit s podlahou

**Možnosti řešení soklové lišty**

- Varianta 1 - Zapuštěná soklová lišta složená ze 2 hliníkových eloxovaných profilů
- Varianta 2 - Zapuštěná soklová lišta umožňující nalepení podlahové krytiny

## 1) Zapuštěná soklová lišta složená ze 2 hliníkových eloxovaných profilů

- Soklová lišta se skládá ze dvou profilů a plastových spojek
  - Zazdívací kotevní profil (objednací číslo: V58SL01)
  - Pohledový krycí profil (objednací číslo: V58SL02)
  - Plastové spojky (průběžné, rohové a ukončovací)
- Profily lze povrchově dokončit dle požadavků zákazníka - vzorníky RAL K7, NCS nebo CREATIVE METALLIC
- Určena do SDK i zdi
- Do soklu je možné dodatečně umístit kabeláž nebo LED osvětlení
- Celková hloubka kompletu (zazdívací + pohledový profil) je 13 mm
- Pokud má být soklová lišta napojena ke skryté zárubni, je nutné to uvést v objednávce, jinak bude dodána bez této úpravy
- Zapuštěná soklová lišta lze spojovat dle potřeby pomocí spojek. Spojky slouží buď k délkovému nastavení profilu, nebo jeho spojení pod vnějším, nebo vnitřním úhlem 90°
- Nosný soklový profil slouží jako omítník, podle kterého se dorovnává omítka, nebo SDK

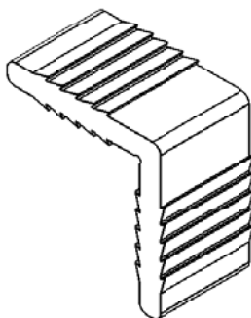


## TYPY SPOJEK PRO ZAPUŠTĚNOU SOKLOVOU LIŠTU

### Vnitřní spoj na 90°/ Vnější spoj na 90°

- neviditelný, pro zazdívací profil, kdy navazující kusy jsou zařezány pod úhlem 45°

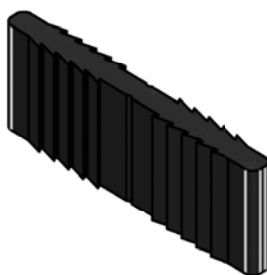
Objednací číslo: MJPVC01



### Spoj na 180°

- neviditelný, pro zazdívací profil, kdy navazující kusy jsou řezány pod úhlem 90° (kolmo k sobě)

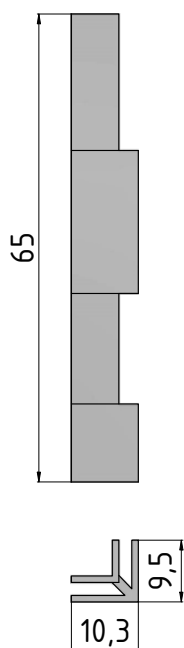
Objednací číslo: MJPVC02



### Spoj na 90° vnitřní

- viditelný, pro pohledový profil, kdy navazující kusy jsou zařezány  
- spojky lze dodat v jakékoliv barvě dle vzorníků RAL K7, NCS a Creative Metallic

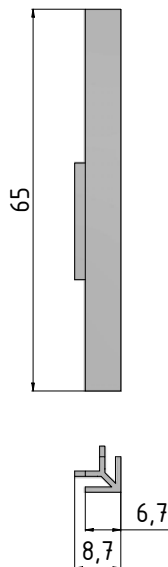
Objednací číslo: MJPVC06



## Spoj na 90° vnější

- viditelný, pro pohledový profil, kdy navazující kusy jsou zařezány pod úhlem 45°
- spojky lze dodat v jakékoliv barvě dle vzorníků RAL K7, NCS a Creative Metallic Spojky lze dodat v jakékoliv barvě dle vzorníků RAL K7, NCS a Creative Metallic

Objednací číslo: MJPVC05

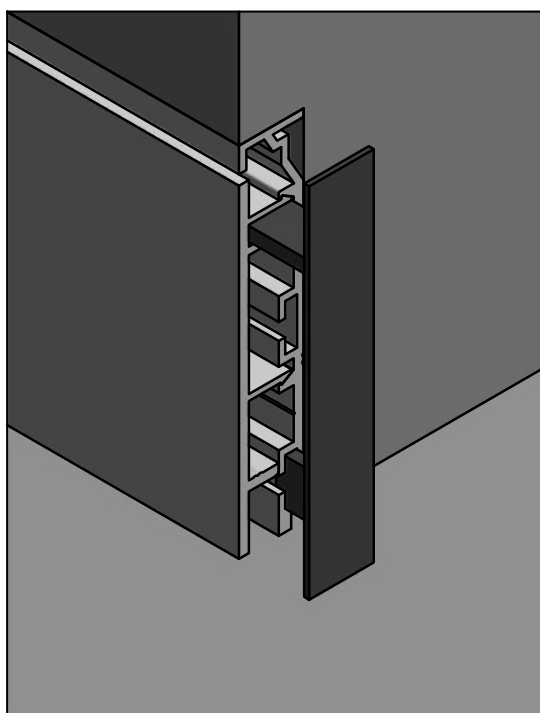


## Koncovka k soklu

- v případě že je sokl ukončen do prostoru, lze na něj použít koncovku, pouze pro pohledový profil,
- koncovka může být pravá nebo levá.
- koncovky lze dodat v jakékoliv barvě dle vzorníků RAL K7, NCS a Creative Metallic Spojky lze dodat v jakékoliv barvě dle vzorníků RAL K7, NCS a Creative Metallic

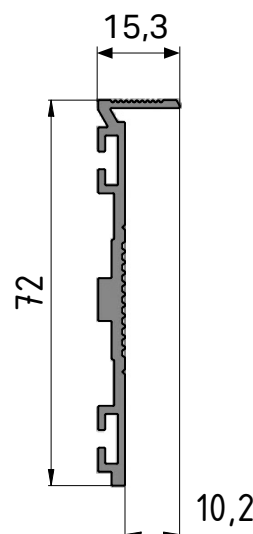
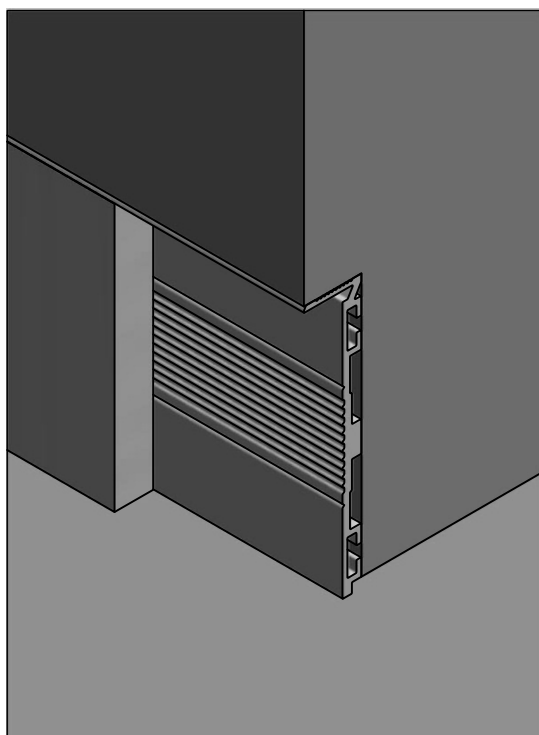
Objednací číslo pravá koncovka: MJPVC08

Objednací číslo levá koncovka: MJPVC07



## 2) Zapuštěná soklová lišta umožňující nalepení podlahové krytiny

- Soklová lišta se skládá z profilu, krytiny a plastových spojek
  - Zazdívací profil (Objednací číslo: V58SL03)
  - Krycí materiál
  - Plastové spojky (průběžné a rohové)
- Zapuštěná soklová lišta je tvořena hliníkovým profilem, na který lze nalepit podlahovou krytinu a lištu tak sladit s podlahou.
- Určena pouze do omítané zdi
- Pevně daná tloušťka použitého krycího materiálu je 9 mm
- Hloubka tohoto profilu je 15,3 mm, proto je vhodný pouze do omítaných stěn
- Při objednávce skrytých zárubní je třeba uvést, že bude použit tento typ soklové lišty - z důvodu nutnosti frézování skrytých zárubní ve spodní části tak, aby bylo možné soklovou lištu namontovat až těsně k průchodové části profilu zárubně.
- Tento typ soklu lze spojovat dle potřeby pomocí spojek, které slouží buď k délkovému nastavení profilu, nebo jeho spojení pod vnějším, nebo vnitřním úhlem 90°

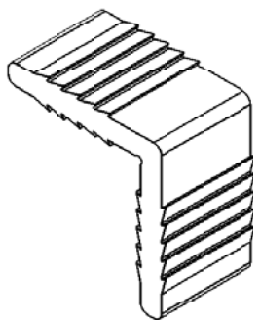


## TYPY SPOJEK PRO ZAPUŠTĚNOU SOKLOVOU LIŠTU

### Vnitřní spoj na 90°/ Vnější spoj na 90°

- neviditelný, pro zazdívací profil, kdy navazující kusy jsou zařezány pod úhlem 45°

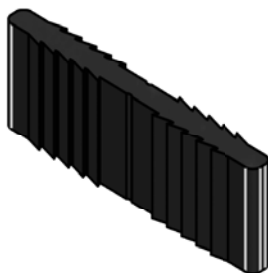
Objednací číslo: MJPVC01



### Spoj na 180°

- neviditelný, pro zazdívací profil, kdy navazující kusy jsou řezány pod úhlem 90° (kolmo k sobě)

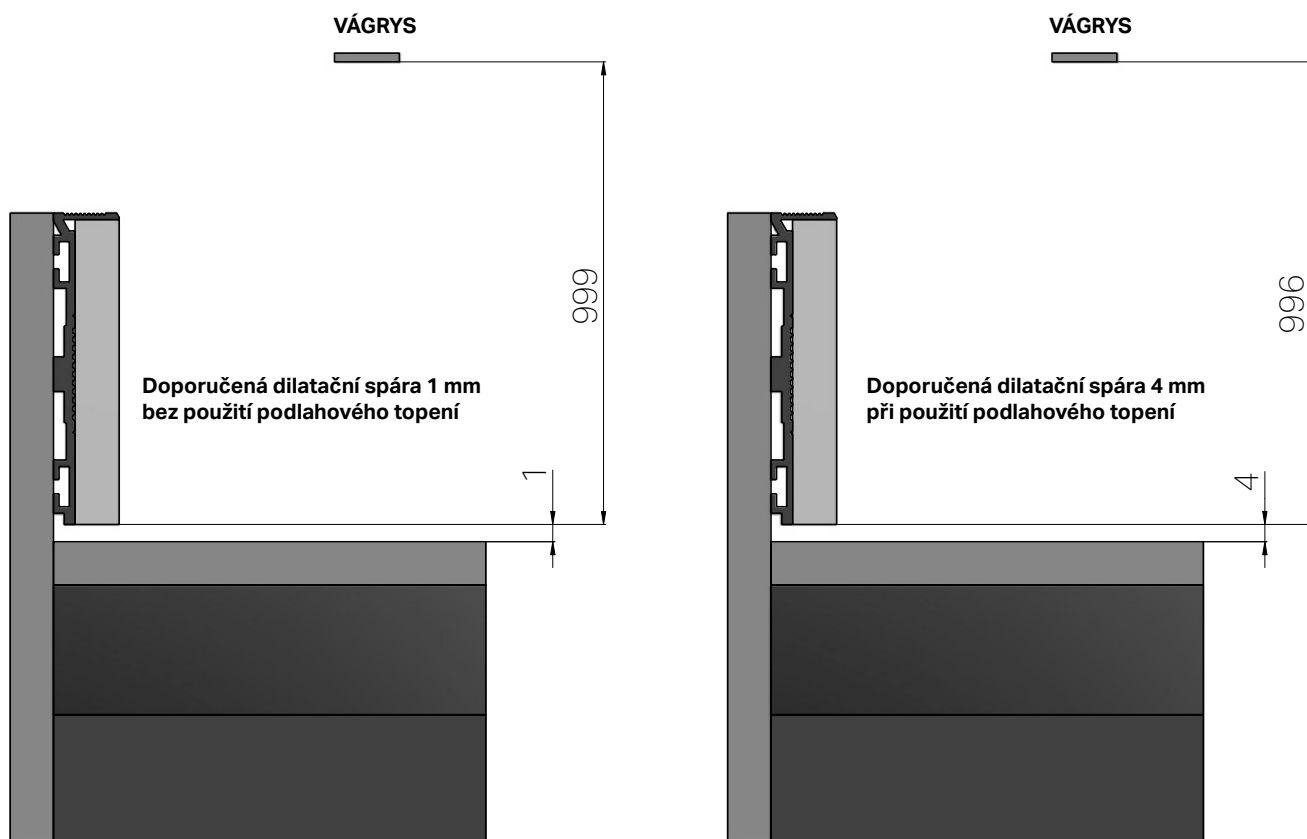
Objednací číslo: MJPVC02



## USAZENÍ PROFILŮ

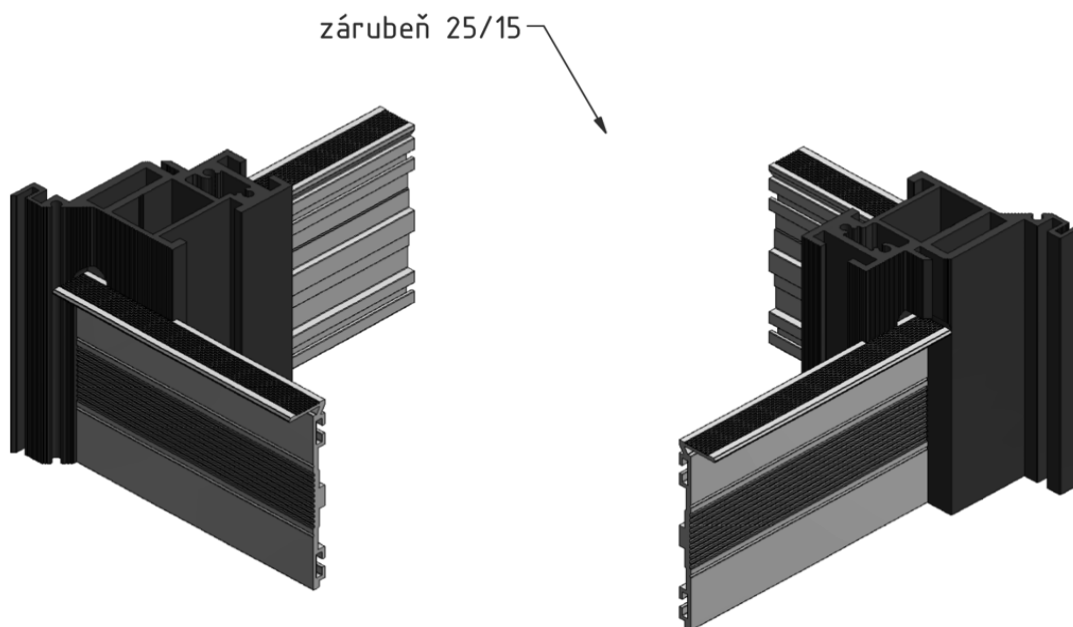
- Zazdívací kotevní profil se usazuje převážně před hotovými podlahami - nutno usadit sokl do správné výšky, tzn. do takzvané nuly od hotové podlahy
- Po usazení zazdívacího profilu je třeba profil vyrovnat ve dvou rovinách
  - Ve vodorovné poloze
  - Ve svislé poloze - v případě nerovnosti zdi vypoďložit (okenářskými podložkami) tak aby se zazdívací profil nedeformoval
- Následně se profil pevně přišroubuje na vyzděnou příčku (hmoždinky + vrut) nebo na sádkartonářský UW profil (vrut)
- Poté se stavebně zapraví
  - zděná příčka - lišta se zaomítá, sokl slouží jako omítník
  - SDK - nad sokl se umístí SDK tabule, přechod se zapraví stěrkou
- Jako poslední, po veškerých stavebních pracích se umístí pohledový krycí profil/krycí materiál

## Vzor usazení

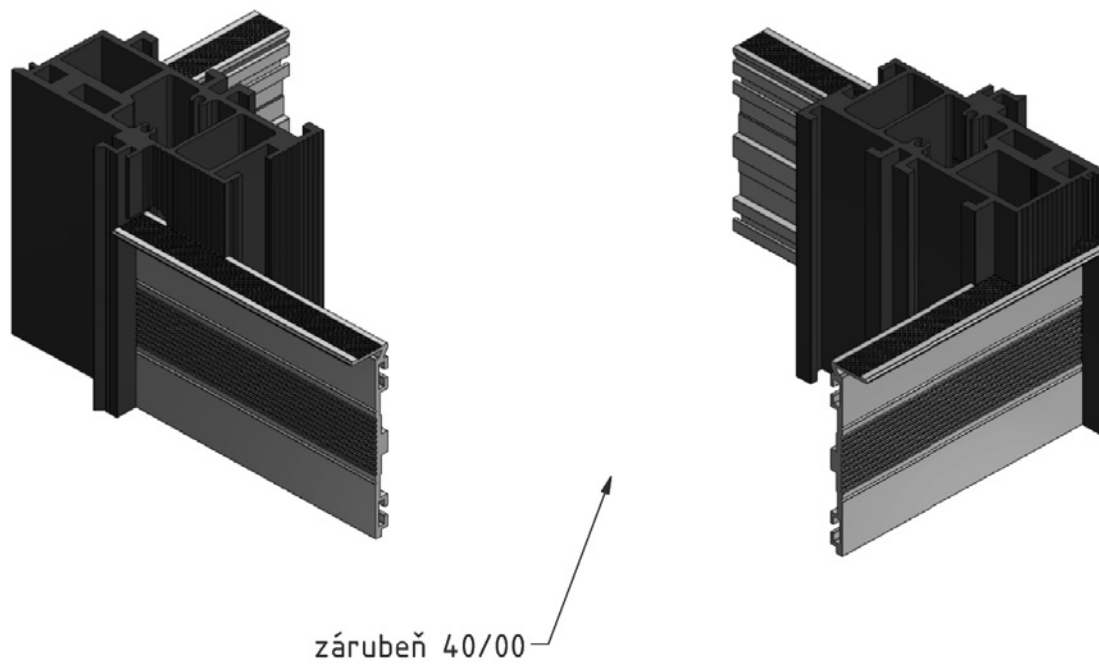


**UKÁZKY USAZENÍ SOKLOVÉ LIŠTY KE SKRYTÝM ZÁRUBNÍM:**

**Frézování na zárubeň Aktive 25/15**



**Frézování na zárubeň Aktive 40/00**





**Údaje potřebné pro objednání:**

- Požadovaný typ soklové lišty
- Celková délka soklové lišty
- Počet a typ spojek
- Povrchová úprava soklů - je třeba uvést konkrétní číslo ze vzorníků RAL K7, NCS, nebo CREATIVE METALLIC
- Pro bezchybné zadání a vyrobení poslat půdorysné schéma s vyznačením průběhu soklu a s rozměry  
- v půdorysu vyznačit návaznost na typ skrytých zárubní 25/15 a 40/00
- Záruka na soklovou lištu je 5 let
- Dodací lhůta je 2 týdny

# AUTORIZOVANÝ PRODEJCE

# JAP

## JAP-POUZDRO.CZ

Ocelářská 344/10,  
Praha 9 - Vysočany, 190 00

IČO: 25711601  
DIČ: CZ25711601

+420 222 780 800  
JAP-POUZDRO.CZ

## Ocelářská 344/10

Otevírací doba:

Po - Čt: 8:00 - 18:00  
Pá: 8:00 - 17:00



## Bassova 61/12

Otevírací doba:

Po - Čt: 8:00 - 18:00  
Pá: 8:00 - 17:00

